

## Тяговые батареи с положительными трубчатыми пластинами PzM / PzMB

### Номинальные параметры:

1. Номинальная ёмкость C <sub>5</sub>	: см. шильдик
2. Номинальное напряжение	: 2,0 В количество элементов
3. Ток разряда Тип PzS / PzB	: C <sub>5</sub> / 5 часов
4. Номинальная плотность электролита* Тип PzM / PzMB	: 1,29 кг/л
5. Номинальная температура	: 30°C
6. Номинальный уровень электролита	: до отметки уровня электролита "макс."

\* достигается в течение первых 10 циклов

	<ul style="list-style-type: none"> <li>Соблюдать инструкцию по эксплуатации, размещенную наглядно на рабочем месте по заряду батареи.</li> <li>Работа с батареями разрешается только квалифицированному персоналу.</li> </ul>		<ul style="list-style-type: none"> <li>Исключить пожаро- и взрывоопасные ситуации, а также короткое замыкание! Внимание!</li> <li>Металлические детали элементов всегда находятся под напряжением. Не класть инструменты и посторонние предметы на аккумулятор.</li> </ul>
	<ul style="list-style-type: none"> <li>При работе с батареями одевать защитные очки и защитную одежду! Соблюдать!</li> <li>предписание по предотвращению несчастных случаев, а также требования IEC 62485-3 и IEC 50110-1.</li> </ul>		<ul style="list-style-type: none"> <li>Электролит является сильно едким веществом.</li> </ul>
	<ul style="list-style-type: none"> <li>Курить запрещено!</li> <li>Не допускается открытого огня, пайки или искр вблизи батареи, т.к. возникает опасность пожаров и взрывов.</li> </ul>		<ul style="list-style-type: none"> <li>Не наклонять батареи. Использовать для подъема транспортировки аккумуляторов только предназначенные для этого транспортные средства, например, подъемные устройства согласно VDI 3616.</li> <li>Подъемные устройства не должны вызывать повреждений элементов, перемычек и кабельных соединений.</li> </ul>
	<ul style="list-style-type: none"> <li>Капли кислоты, попавшие в глаза или на кожу необходимо смыть чистой водой. После этого необходимо обратиться к врачу.</li> <li>Загрязненную кислотой одежду необходимо немедленно постирать в большом количестве воды.</li> </ul>		<ul style="list-style-type: none"> <li>Высокое электрическое напряжение. Опасно для жизни.</li> </ul>
<p>При несоблюдении инструкции по эксплуатации, при проведении работ по обслуживанию и ремонту с применением не фирменных запасных частей, использовании добавок к электролиту потребитель теряет право на предъявление претензий по гарантии.</p>			<ul style="list-style-type: none"> <li>Учитывать риск, связанный с эксплуатацией батарей.</li> </ul>

### 1. Ввод в эксплуатацию залитых и заряженных батарей

(Ввод в эксплуатацию незаполненных электролитом батарей: см. особые предписания). Проверить батарею на исправное механическое состояние. При соединении элементов перемычками обеспечьте хороший контакт и правильную полярность. В противном случае возможно повреждение батареи, погрузчика или зарядного устройства. При подсоединении кабелей грузозахватных приспособлений или в случае замены перемычек крутящий момент составляет:

M 10 перемычка perfect

25 ± Nm

В том случае, если интервал между доставкой батарей (см. дату изготовления на шильдике) и вводом в эксплуатацию превышает 8 недель или датчик уровня электролита указывает на низкий уровень электролита (см. п. 3.1.1.) следует проверить уровень электролита. Если батарея оснащена централизованной системой долива воды, используйте для открытия BFS пробки только специальный инструмент. В противном случае, поплавок пробок могут быть повреждены, что может вызвать переполнение элементов водой. Если этот уровень находится ниже верхнего края сепаратора, то необходимо произвести долив дистиллированной воды (IEC 62877-1: 2016) до необходимого уровня. Дозаряд батареи должен производиться согласно пункту 2.2. Долив электролита следует производить дистиллированной водой до номинального уровня. Батареи Hawker Water Less® снабжены индикатором уровня электролита.

### 2. Эксплуатация батарей

Режим эксплуатации тяговых батарей, использующихся в области промышленных, электротранспортных средств, определяется нормами IEC 62485-3.

### 2.1 Разряд батарей

Вентиляционные отверстия нельзя держать закрытыми. Подключение или отключение электрических соединений (к примеру, штекера) должно происходить только в обесточенном состоянии. Для обеспечения оптимального срока службы батареи следует избегать разряда более чем на 80% номинальной емкости (глубокий разряд). Глубокому разряду батареи соответствует минимальная плотность электролита 1,14 кг/л при 30°C по окончании разряда. Разряженные батареи следует сразу же зарядить и не допускать их простоя. Это касается и частично разряженных батарей.

### 2.2 Заряд батарей

Заряд батареи допускается только постоянным током. Приемлемы все методы заряда согласно IEC 41773-1 и IEC 41774. Подключать батарею можно только к подходящему по размерам батареи зарядному устройству, с тем, чтобы исключить перегрузку электрических соединений и контактов, недопустимое образование газов или вытекание электролита из элементов. Во избежание процесса газообразования не должны превышать максимально допустимые токи согласно IEC 62485-3. В случае, если зарядное устройство приобретается не вместе с батареей, необходимо, чтобы фирма-изготовитель произвела перепроверку пригодности данного зарядного устройства для заряда батарей данного типа. В процессе заряда должен быть обеспечен достаточный отвод газов. Двери, крышки батарейных корпусов и аккумуляторных отсеков должны быть открыты или сняты. Во время заряда батареи следует вынимать их из закрытого батарейного отсека в погрузчике. В любом случае соблюдайте требования по вентиляции согласно IEC 62485-3. Крышки пробок элементов должны оставаться закрытыми. Подключите батарею к выключенному зарядному устройству с соблюдением полярности (плюс к плюсу, минус к минусу). Затем включите зарядное устройство. В процессе заряда батареи температура электролита повышается прибл. на 10°C. По этому заряд следует производить при температурах электролита ниже

плотн 45°C. Температура электролита должна составлять перед началом заряда минимально +10°C, так как в противном случае не обеспечивается правильный процесс заряда. Состояние полной заряженности считается достигнутым, если плотность электролита и напряжение батареи остаются неизменными в течение двух часов.

### 2.3 Уравнительный заряд

Уравнительный заряд производится с целью обеспечения срока службы батареи и для компенсации емкости. Этот заряд следует производить после глубоких разрядов и после многократных неполных повторных зарядов и зарядам по графикам IU. Уравнительные заряды должны выполняться сразу же после нормального режима заряда. Зарядный ток может составлять максимум 5 А / 100Ач номинальной емкости (окончание заряда: см. пункт 2.2).

**Следует учитывать температуру!**

### 2.4 Температура электролита

Температура электролита в 30°C определяется как номинальная. Повышенная температура сокращает срок службы, пониженная температура уменьшает емкость. Температура в 55°C является предельной температурой, и она не допустима в качестве рабочей температуры.

### 2.5 Электролит

Под номинальной плотностью электролита понимается плотность электролита при 30°C и номинальном уровне электролита в полностью заряженном состоянии аккумулятора. Повышенная температуры уменьшают, а более низкие температуры повышают плотность электролита. Соответствующий поправочный коэффициент составляет -0,0007 кг/л на °C. Пример: Плотность электролита 1,28 кг/л при 45°C соответствует плотности 1,29 кг/л при 30°C. Чистота электролита должна соответствовать требованиям стандартам IEC 62877-2: 2016.

## 3. Техническое обслуживание

### 3.1 Ежедневное

Батарею следует заряжать после каждого разряда. На батареях Hawker Water Less® и Water Less с перемешиванием электролита следует проверять датчик уровня электролита в конце заряда (см. таблицу 3.1.1). При необходимости в конце заряда обеспечить номинальный уровень электролита путем долива дистиллированной воды (согласно IEC 62877-1: 2016). **НЕ ТРЕБУЕТСЯ ДОЛИВА ВОДЫ ПЕРВЫЕ 10 ЦИКЛОВ.**

#### 3.1.1 Датчик уровня электролита

Ежедневно следует контролировать светодиодный датчик уровня заполнения.

ИНДИКАЦИЯ УРОВНЯ ЭЛЕКТРОЛИТА	
<b>ТИП</b>	<b>(2 - 3)... PzMB</b>
 белый корпус	Зеленый = уровень электролита в норме Индикатор погас = следует произвести долив воды
<b>ТИП</b>	<b>(2 - 10)... PzM и (4 - 11)... PzMB</b>
 голубой корпус	Зеленый мигает = уровень электролита в норме Зеленый/красный мигает = обратный отсчет цикла безопасности Красный мигает = следует произвести долив воды

**Не доливать воду в первые 10 циклов, даже если индикатор уровня мигает красным сигналом.**

Проверка уровня электролита должна проводиться после того, как низкий уровень обнаружен датчиком или после интервала между доливом воды (см. п. 2.1. раздела «Система долива воды»). Проверьте уровень электролита (визуально, открыв пробку либо по положению поплавка на пробке Aquamatic) и долейте деминерализованную воду по окончании заряда. Т.к. дисплей отображает данные одного выбранного элемента, обращайте внимание на дополнительные инструкции пункта 3.3 Ежемесячное обслуживание.

### 3.2 Ежедневное

После заряда проводить внешний осмотр на загрязнение или механические повреждения штекерных устройств. В случае применения методов заряда по графику IU следует проводить уравнительный заряд (см. пункт 2.3, а также п. 7. Интервал долива воды).

### 3.3 Ежемесячное

В конце заряда следует измерять и регистрировать на-прявление всех элементов при подключенном зарядном устройстве. После окончания заряда следует измерять и регистрировать плотность и температуру электролита на всех элементах. Если обнаружены существенные изменения измеренных параметров или отличия между значениями различных элементов, следует обратиться в сервисную службу фирмы для проведения дальнейших проверок и восстановления батарей.

Замеры следует проводить по окончании полного заряда и отстоя батареи в течении 2 часов.

Замеряйте и регистрируйте следующие данные:

- общее напряжение
  - напряжение на элемент
  - если показания напряжения не соответствуют обычным, проверьте плотность электролита каждого элемента.
- (см. п. 7. Интервал долива воды)

### 3.4 Ежеквартальное

(см. п. 7. Интервал долива воды)

### 3.5 Ежегодное

В соответствии с нормами IEC 1175-1 по мере необходимости, но не реже раза в год, следует контролировать сопротивление изоляции батареи и всего транспортного средства, привлекая специалиста - электрика. Подобные проверки должны производиться в соответствии с нормами IEC 1987-1. Согласно стандарту IEC 62485-3 сопротивление изоляции батареи не должно превышать значение 50 Ом на каждый вольт номинального напряжения. Для батарей с номинальным напряжением до 20В минимальное номинальное значение сопротивления составляет 1000 Ом.

Следует проводить квартальное обслуживание и проверять плотность электролита по окончании заряда. Для батарей, оснащенных дополнительной системой перемешивания электролита, следует проверять фильтр воздушного насоса и, в случае необходимости, очищать либо заменять его. Досрочная замена фильтра необходима, если по неопределенным причинам система перемешивания сигнализирует о неисправности. Во время ежегодной проверки контролируйте функционирование воздушного насоса.

### 4. Уход за батареями

Батарею следует содержать сухой и чистой во избежание тока утечки по поверхности. Образующуюся на дне корпуса батареи жидкость следует периодически откачивать в соответствии с предписаниями по уходу за батареей. Возможные повреждения изоляции, возникающие после чистки батареи, должны быть незамедлительно устранены с целью обеспечения параметров изоляции согласно стандарту IEC 62485-3 и предотвращению коррозии батарейного контейнера. В случае, если необходим демонтаж элементов, целесообразно обратиться в сервисную службу фирмы. Никогда не используйте минеральную смазку на батарее, так как уплотнительный материал клемм несовместим с ней и может быть поврежден без возможности восстановления. При необходимости используйте силиконовую смазку с PFPE (на химической основе политетрафторэтилена).

### 5. Хранение батареи

В случае, если батарею на длительный период выводится из эксплуатации, их хранение должно производиться в полностью заряженном состоянии в сухом помещении при температуре выше 0°C.

Для поддержания батарей в эксплуатационной готовности следует использовать следующие зарядные режимы:

1. Ежемесячный уравнительный заряд согласно пункту 2.3.
2. Поддерживающий заряд при зарядном напряжении 2,27В x число элементов.

Следует учитывать влияние длительности хранения на срок службы батарей.

### 6. Неисправности батареи

В случае, если обнаружены неисправности батареи или зарядного устройства, необходимо незамедлительно обратиться в сервисную службу фирмы. Проведение измерений в соответствие с пунктом 3.3 упрощает поиск дефекта и устранение повреждений. Сервисные контракты с нами упрощают своевременное выявление дефектов.

## 7. Интервал долива воды

PzM	Интервалы долива воды	
	1-сменный режим*	3-сменный режим**
PzM - 4 недели (PzM + 50Гц коэф = 1,2)	20 циклов (4 недели)	20 циклов (2 недели)
PzM - 8 недель (PzM + Вч коэф = 1,10)	40 циклов (8 недели)	40 циклов (5 недели)
PzM -13 недель (PzM ЕС***+ Вч коэф = 1,07)	65 циклов (13 недели)	65 циклов (8 недели)

Примечания:

\* глубина разряда 80%, работа 5 дней в неделю, средняя рабочая температура 30°C

\*\* данное количество циклов может быть меньше, если 3-сменный режим протекает при высокой температуре батареи

\*\*\* ЕС - система перемешивания электролита

## Опции

### Система долива воды (комплектуется по требованию)

#### 1. Применение

Система "Aquamatic" применяется для автоматического поддержания оптимального уровня электролита.

Выделяющиеся при заряде газы удаляются через отверстия в пробках на элементах.

**НЕ ТРЕБУЕТСЯ ДОЛИВА ВОДЫ ПЕРВЫЕ 10 ЦИКЛОВ.**

#### 2. Принцип действия

Клапан и поплавок в пробке контролируют процесс долива воды для достижения необходимого уровня электролита в каждом элементе. Благодаря клапану вода поступает в каждый элемент, а поплавок перекрывает клапан при достижении нужного уровня электролита. Для безупречной эксплуатации системы долива воды следует соблюдать следующие правила:

##### 2.1 Ручной или автоматический долив

Долив воды следует производить незадолго до окончания полного заряда, т.к. в этот момент достигается определенное рабочее состояние при котором происходит хорошее перемешивание электролита. Вода поступает в батарею после подсоединения батарейного ниппеля (6) к ответному клапану резервуара (7). Ручное или автоматическое подключение должно соответствовать интервалам, указанным в пункте 7. (см. п. 7.)

##### 2.2 Время долива воды

Время долива воды зависит от интенсивности использования и соответственно температуры батарей. Как правило, процесс долива воды длится несколько минут и может изменяться в зависимости от типа заряда батарей. После этого, при ручном управлении, следует отсоединить устройство долива воды от батареи.

##### 2.3 Рабочее давление

Следует так устанавливать устройство долива воды, чтобы давление было 0,2 – 0,6 бар (расстояние между верхней частью батареи и резервуаром с водой должно быть минимум 2 метра). Отклонение от данного требования нарушает работу системы долива воды.

##### 2.4 Чистота

Вода для долива должна быть очищенной (деионизированной) Показатель электропроводимости воды должен составлять max. 30 мСм/см. Резервуар для воды и трубки следует очищать перед вводом в эксплуатацию.

##### 2.5 Система соединения трубок на батарее

Соединение трубок отдельных элементов на батарее должно следовать за соединением электрической цепи. Это снижает риск утечки тока при наличии газа, выделяемого при электролизе, который может стать причиной взрыва.

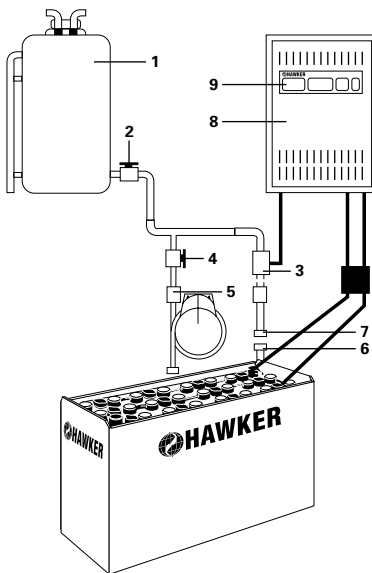
(IEC 62485-3). Разрешается подсоединять последовательно максимально 18 элементов в батарее. Ни в коем случае не следует производить изменения в конструкции.

##### 2.6 Рабочая температура

Зимой батареи, оборудованные системой Aquamatic, следует заряжать и производить долив воды только в помещениях с температурой не ниже 0°C.

#### 2.7 2.6 Рабочая температура

Индикатор процесса заливки встроен в трубку для подачи воды. Во время заливки поток воды вызывает вращение индикатора. После того, как все крышки пробок закроются, индикатор прекращает вращаться. Это означает, что процесс долива воды завершен.



1. Резервуар
2. Шаровый кран
3. Электромагнитный запорный клапан
4. Шаровый кран
5. Индикатор течения воды
6. Батарейный ниппель
7. Ответный ниппель
8. Зарядное устройство
9. Переключатель зарядного устройства

# Система перемешивания электролита Hawker® (комплектуется по требованию)

## 1. Применение

Система перемешивания электролита основывается на принципе подачи воздуха в каждый элемент батареи. Это предотвращает расслоение электролита и оптимизирует процесс заряда с минимальным зарядным коэффициентом 1,07. Систему перемешивания электролита следует применять особенно при эксплуатации батарей в тяжелых режимах эксплуатации, при коротких режимах заряда, при ускоренных зарядах, при высоких температурах.

## 2. Принцип действия

Система перемешивания электролита Hawker состоит из системы трубок, смонтированных на элементах. Диафрагменный воздушный насос (Hawker Aeromatic установленный в зарядном устройстве либо встроенный отдельно на батарею/транспортное средство) направляет слабые потоки воздуха в элементы, вызывая циркуляцию электролита внутри корпуса элемента. В зависимости от напряжения батареи и исполнения насоса потока воздуха могут быть либо непрерывными, либо пульсирующими. Поток воздуха устанавливается в зависимости от количества элементов в батарее. Соединение трубок системы перемешивания электролита должно производиться в соответствии с электрическим соединением элементов. Благодаря этому снижается опасность, что утечка тока при наличии газа, выделяемого при электролизе, может стать причиной взрыва. (IEC 62485-3).

## 2.1 Применение с отдельной системой трубок

Обеспечение воздухом происходит после того, как соединительный ниппель системы трубок зарядного устройства подсоединяется к системе трубок батареи (через голубое кольцо).

## 2.2 Применение с автоматическим соединением системы трубок

Благодаря соединению зарядного штекера со встроенной подачей воздуха обеспечивается автоматическая подача воздуха.

## 2.3 Обслуживание воздушного фильтра

В зависимости от условий эксплуатации следует, как минимум раз в год менять воздушный фильтр насоса. При работе в условиях загрязненной окружающей среды следует производить замену фильтра чаще.

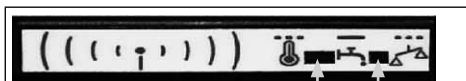
## 2.4 Техническое обслуживание / ремонт

Следует проверять систему на наличие утечек. Зарядное устройство Hawker выдает сообщение об ошибке при наличии утечки. Иногда при наличии утечки происходит переключение зарядной кривой на стандартную зарядную кривую (без системы перемешивания электролита).

Неисправные запасные части, трубки подлежат замене. Допускается применять только запасные части Hawker, т.к. они специально разработаны для устройств подачи воздуха, обеспечивая безупречную эксплуатацию насоса.

# Wi-iQ® (комплектуется по требованию)

Wi-iQ - электронное устройство - сигналы индикации в соответствии с таблицей.



Трехцветный светодиод Синий светодиод

### Трехцветный светодиод

Зеленый = работа систем в норме  
Синий, быстрое мигание = Идентификация беспроводной функции  
Красный, мигание = Предупреждение о температуре > 55° C

### Синий светодиод

Быстрое мигание = Идентификация беспроводной функции  
Медленное мигание = Предупреждение об асимметрии напряжений  
OFF - Мигание = Уровень электролита в норме  
Непрерывно горит = Уровень электролита низкий - следует произвести доливание воды

Wi-iQ - это электронное устройство, которое способно загружать ключевую информацию о батарее с целью улучшения диагностики и обслуживания. Устройство подключается к магистральному кабелю постоянного тока батареи для контроля и регистрации данных о токе, напряжении, температуре и уровне электролита (через наружный дополнительный датчик). Светодиоды на приборе Wi-iQ обеспечивают пок зания состояния батарей в реальном времени. Информация передается на ПК через модем USB по беспроводному каналу.

## 1. Процесс работы

**Wi-iQ подходит для использования во всех аккумуляторах с диапазоном напряжения 24В - 80В.**

Прибор Wi-iQ регистрирует общие данные в течение всего срока службы батареи. Устройство сохраняет в памяти данные о 2555 циклах (вся история сохраняется в ПК). С помощью ПО ПК могут быть проанализированы следующие данные: состояния заряда, предупреждения о температуре и предупреждения об уровне электролита.

## 2. Хорошая обзорность

При выборе функции Exception & Detailed Reports (исключение и подробные отчеты) предоставляется информация о состоянии батареи и о мерах, которые необходимо предпринять. С помощью ПО Wi-iQ Report можно быстро роконтролировать состояние зарядки/разрядки парка батарей. При обработке информации по типовому ряду аккумуляторных батарей (типу транспортного средства) выдаются таблицы глубины разряда, циклов, зарядки и т.д.

## 3. Простота применения

Просто подключите USB-модем к ПК, выполните опрос прибора Wi-iQ и загрузите данные в компьютер. ПО Wi-iQ Report работает с ОС Windows 7, 8, XP или Vista. Для загрузки данных в базу данных SQL используется беспроводной USB-приемник.

### Декларация о соответствии

Компания ENERSYS SARL Rue Alexander Fleming ZI Est - CS 40962 F-62033 Arras Cedex - Франция настоящим ответственно заявляет, что изделие:

Название изделия: Wi-iQ

№ изделия: AA-xxxxxx

на которое распространяется настоящая декларация, соответствует требованиям указанных ниже европейских и международных стандартов.

Безопасность и охрана труда (Директива 2014/53/EU)

- IEC/EN 61010-1:2010

Электромагнитная совместимость (Директива 2014/53/EU)

- ETSI EN 301 489-1, V2.1.1 : 2016; ETSI EN 301 489-17, V3.1.1: 2016; EN 62479 : 2010; EN 61000-6-2 : 2005

Радиочастотный спектр (Директива 2014/53/EU)

- EN 300 328 V2.1.1 (2016-11)

Дата : 06.02.2018, г. Arras

Исполнитель: Бруно Коневец (Bruno Konevets)

Должность : Директор по качеству зарядных устройств  
(Charger Quality Manager EMEA)

Подпись :



### Возврат батарей производителю.

Старые использованные батареи с этим знаком являются продуктом для вторичного использования и подвергаются переработки. Батареи не предназначенные для вторичной переработки следует утилизировать согласно специальным предписаниям.

При эксплуатации батарей и зарядных устройств необходимо соблюдать также законы, положения и предписания той страны, где это оборудование используется!

