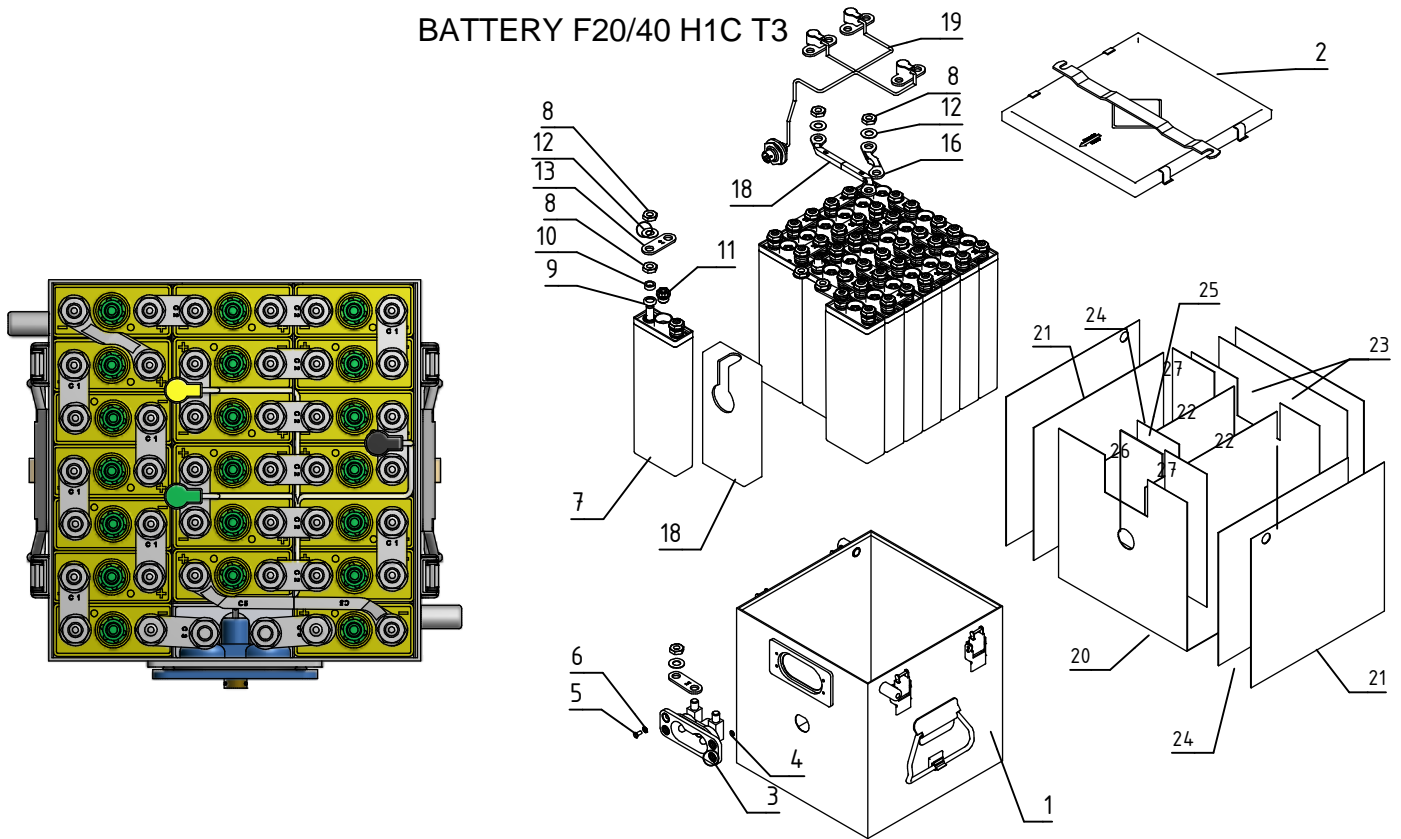


BATTERY F20/40 H1C T3



Batterie F20/40 H1C T3
Battery F20/40 H1C T3
Батарея F20/40 H1C T3

33490409209
2316035

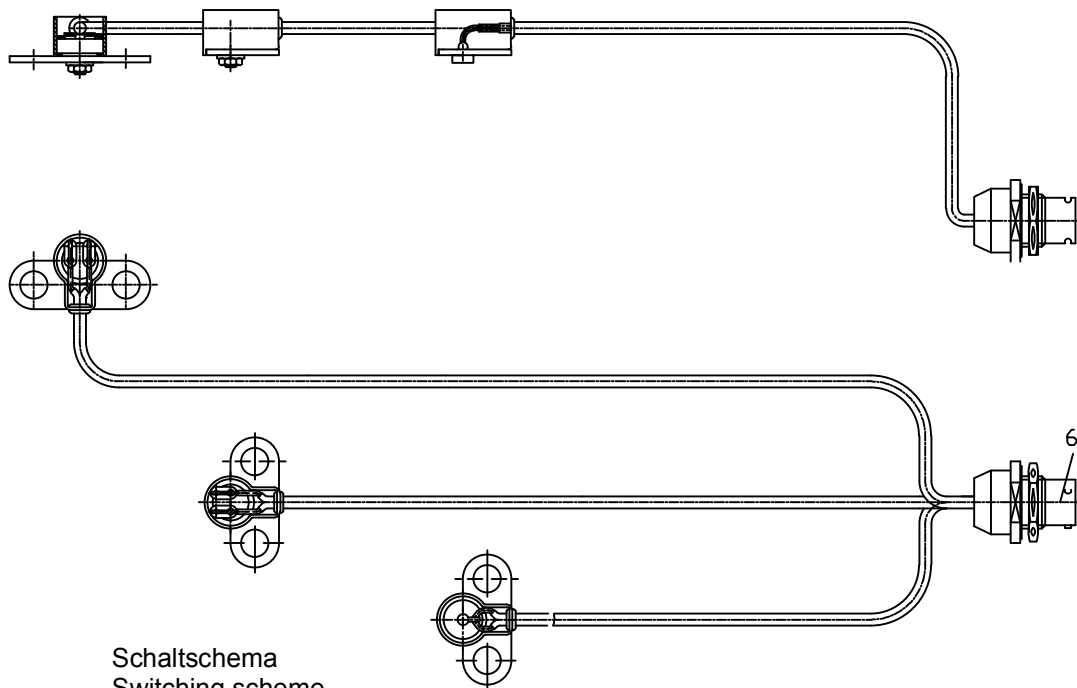
Nr. Bezeichnung
No. Designation
№ Наименование

Typ-Nummer
SAP-Nr.
Part Number
SAP-Number
Номер типа
SAP-Номер

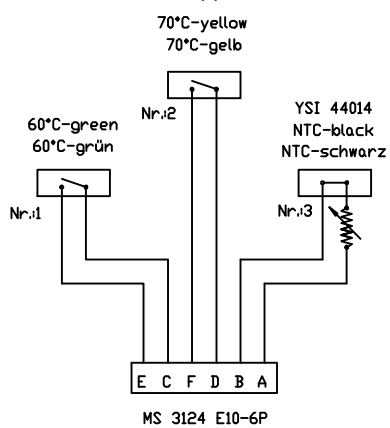
| | | | |
|---|-------------------------------|--|------------------------------|
| 1 Batteriekasten Battery container Контейнер аккумуляторной батареи | 30781713860 2291088 | 14 Verbinder C2 Connector C2 Перемычка межэлементная C 2 | 3080314252 1219758 |
| 2 Batteriedeckel Battery lid Крышка аккумуляторной батареи | 3079171004 2291541 | 15 Verbinder C3 Connector C3 Перемычка межэлементная C 3 | 3080814416 1221093 |
| 3 Steckdose Connector socket complete Силовой разъем в сборе | 30899462291 2300556 | 16 Verbinder Z Connector Z Z-образная межэлементная перемычка | 3080314864 1219855 |
| 4 O-Ring 3,3x2,4 Sealing ring 3,3x2,4 Уплотнительное кольцо 3,3x2,4 | 3023033012 1213933 | 17 Verbinder Z Connector Z Z-образная межэлементная перемычка | 3080314867 1219952 |
| 5 Senkschraube AM 4x10 Slit countersunk screw AM 4x10 Винт с потайной головкой AM4x10 | 9506254125 1516396 | 18 Füllkasten Container empty Пустой контейнер | 3001031387 2279205 |
| 6 Fächerscheibe V4,3 Fan disk V4,3 Шайба полированная V4,3 | 9504580301 1511219 | 19 Temperaturfühler kpl. Temperature sensor complete Датчик температуры в сборе | 3089946445 2301041 |
| 7 Zelle FP 40 H1C komplett Cell FP 40H1C complete Аккумулятор FP40 H1C в сборе | 3743403240 2318409 | 20 Isolator U-Profile Insulating plate U-profile U-образный изоляционный профиль | 3025132241 2285378 |
| 8 Sechskantmutter M10 Hexagonal nut M10 Шестигранная гайка M8 | 3016224025 1212078 | 21 Isolator Insulating plate Изоляционная пластина | 3027032133 2287192 |
| 9 Begrenzungsкарпе Spacer Ограничительный колпачок | 3016819130 2283547 | 22 Isolator Insulating plate Изоляционная пластина | 3027032135 2287216 |
| 10 Dichtring Sealing ring Уплотнительное кольцо | 3023233031 1213958 | 23 Isolator Insulating plate Изоляционная пластина | 3027030252 2286366 |
| 11 Tellerventil Vent plug Клапан | 3031836060 2287662 | 24 Isolator Insulating plate Изоляционная пластина | 3027032207 2287443 |
| 12 Federscheibe B10 Spring washer B10 Пружинная шайба B10 | 9504620600 1511568 | 25 Isolator Insulating plate Изоляционная пластина | 3027032129 2287151 |
| 13 Verbinder C1 Connector C1 Перемычка межэлементная C 1 | 3080314952 1220056 | 26 Isolator Insulating plate Изоляционная пластина | 3027030256 2286406 |
| | | 27 Isolator Insulating plate Изоляционная пластина | 3027032128 2287143 |

Temperaturfühler kpl.
Temperatur sensor, complete
Датчик температуры в сборе

308 9946 445
2301041



Schaltschema
Switching scheme
Схема подключения



Ansicht A
View A
Вид А



Kontaktbelegung A-B; C-E; D-F
Contact assembly A-B; C-E; D-F
Распиновка A-B; C-E; D-F